

Инструкция по эксплуатации

Качество и комплектность изделия необходимо проверять при покупке в распакованном виде. Сборка изделия должна производиться согласно изложенной инструкции.

В процессе эксплуатации изделий необходимо периодически затягивать ослабленные винтовые соединения. В случае перемещения изделия, перед его перестановкой, необходимо полностью освободить его от груза. Во избежание поломки имеющихся опор передвигание осуществлять приподнимая изделие над уровнем пола.

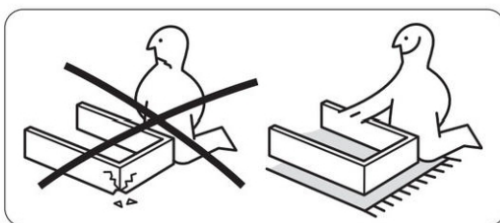
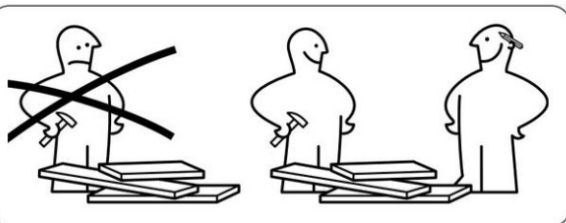
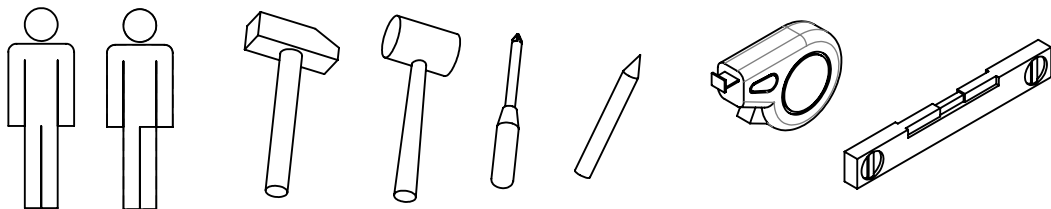
Удаление пыли с изделий следует производить слегка влажной мягкой салфеткой. Во избежание коробления деталей и изменения цвета изделия следует избегать установки мебели на прямых солнечных лучах.

При эксплуатации изделий мебели **запрещается** :

- устанавливать мебель вблизи отопительных приборов и вплотную к сырým стенам и в помещениях с относительной влажностью более 70%;
- температура нагрева элементов мебели не должна превышать +40 °С.
- в процессе сборки и эксплуатации изделий становиться ногами на горизонтальные щиты и витрины;
- применять химические чистящие средства для уборки мебели.

Гарантии изготовителя

1. Гарантийный срок эксплуатации изделия-24 месяца со дня продажи магазином. В период гарантийного срока изготовитель гарантирует ремонт изделий или их замену, если потребителем не нарушены правила эксплуатации.
2. Претензии предъявляются потребителем непосредственно в торговую организацию, где была приобретена мебель, предъявив настоящую инструкцию и копию товарного чека.
3. Изделие соответствует требованиям ГОСТ 16371-2014, ТР ТС 025/2012
4. Срок службы мебели 3 года
5. Предприятие-изготовитель оставляет за собой право вносить изменения в конструкцию изделия, не ухудшая его конструктивные и эксплуатационные характеристики.
6. Для сборки изделий рекомендуется привлекать квалифицированных специалистов.



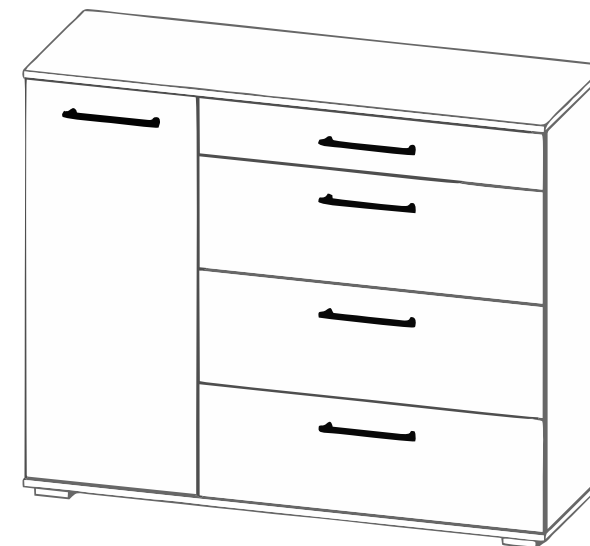
Евва
Мебельная компания

Частное предприятие "АртЭлсПро"

Республика Беларусь, Брестская обл.,
г. Иваново, ул. Ленина, д.137г
Тел.: +375 165 22-53-09, +375-29-323-40-64;
e-mail: iv-ev2010@yandex.ru;
Сайт: evamebel.by

Инструкция по сборке

Комод АЭП К.01



950
391
418 с ручкой
1204

Серия изделий мебели «Престиж»



Декларация о соответствии:

ЕАЭС № ВУ/112 11.01. ТР025 016.01 00985

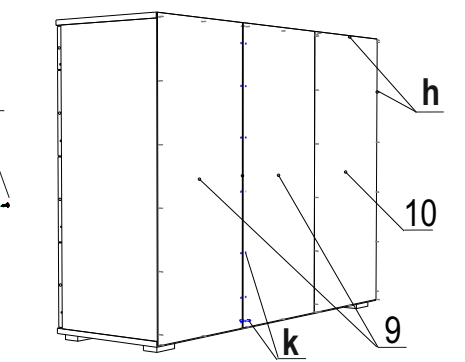
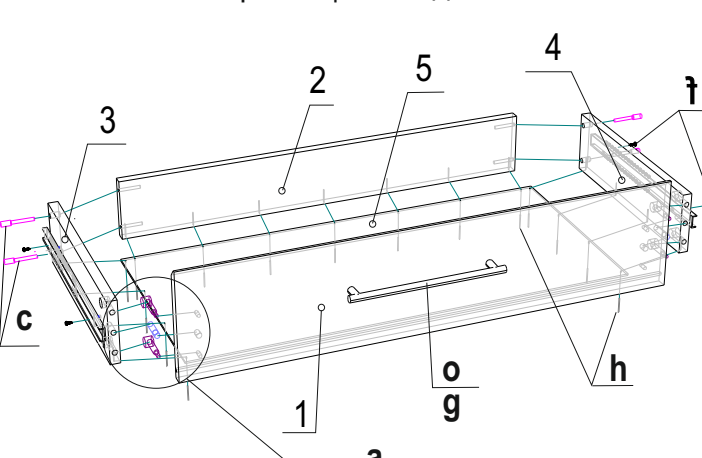
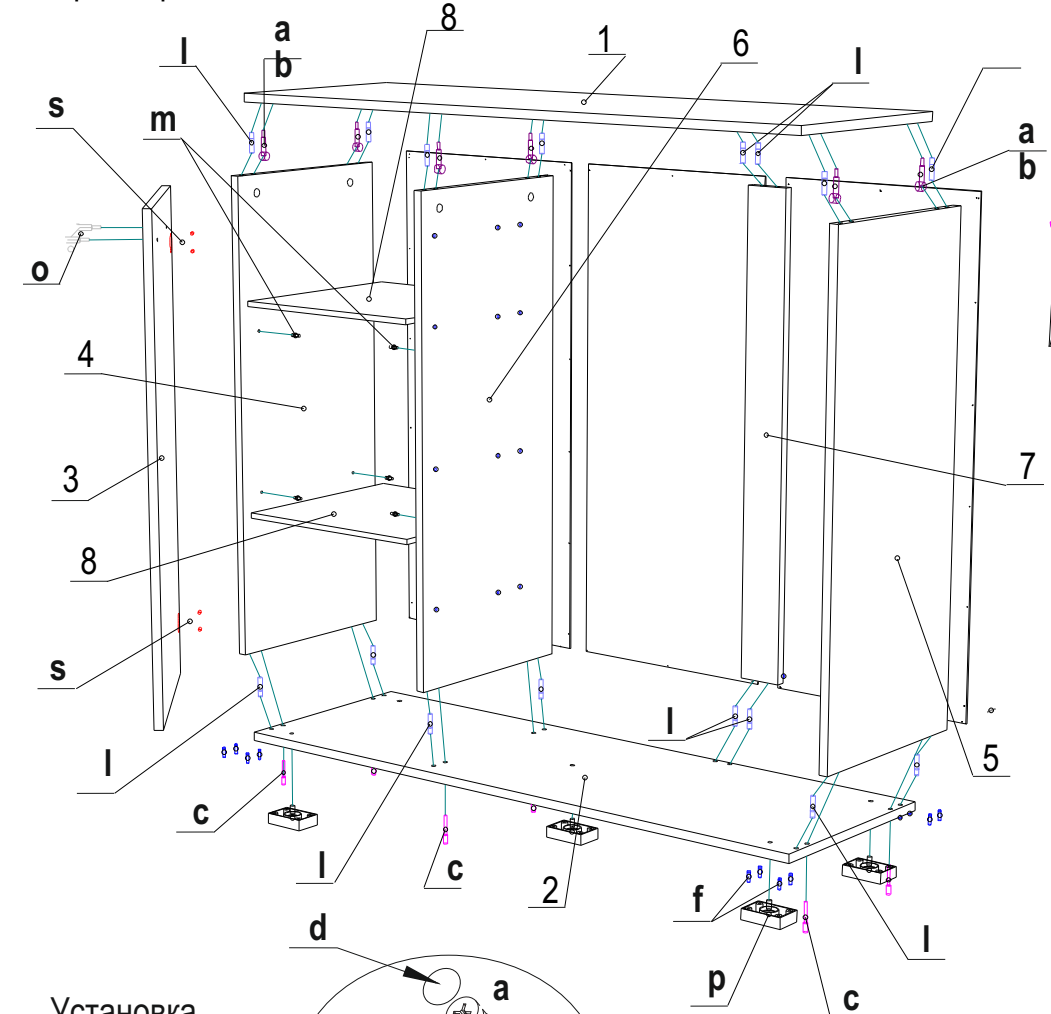
Срок действия: 19.07.2023 - 05.07.2028

Сборка каркаса комода

НЕ ДОПУСКАЕТСЯ ПЕРЕКОС КОМОДА!

Сборка ящика выдвигаемого

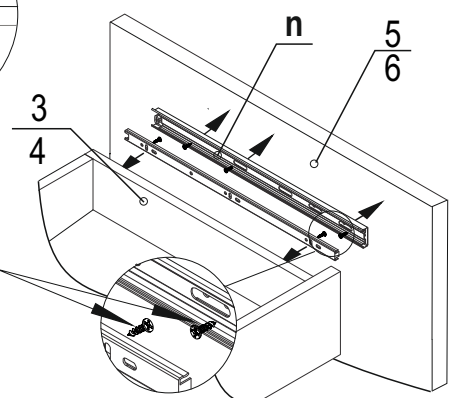
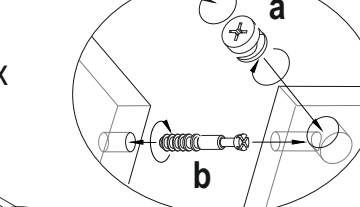
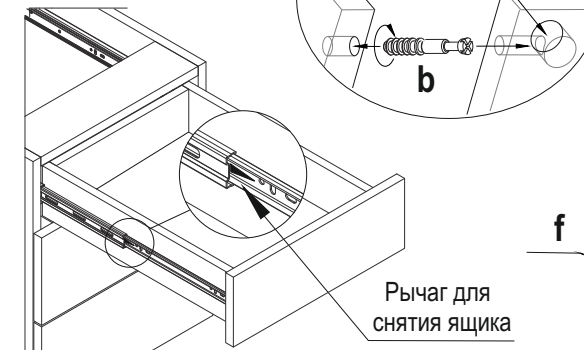
Крепление задних стенок ХДФ



По периметру крепить гвоздями 1,2x25 (поз. **h**) (отступ от краев по 2 мм)
 К брусу (поз.7) крепить шурупами 4,2x13 (поз. **k**)
 Шаг крепежа не более 150 мм

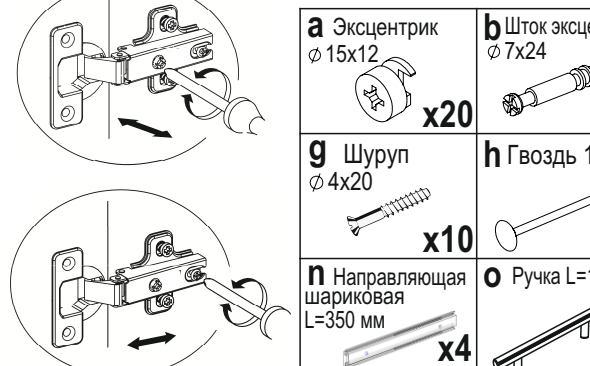
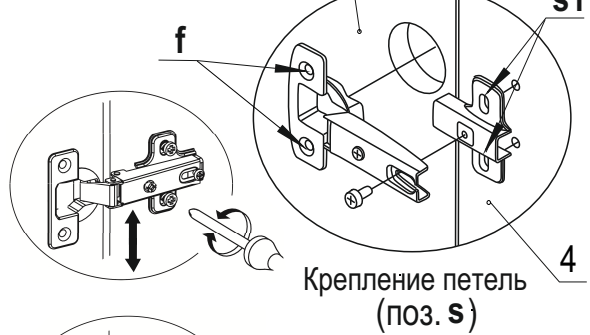
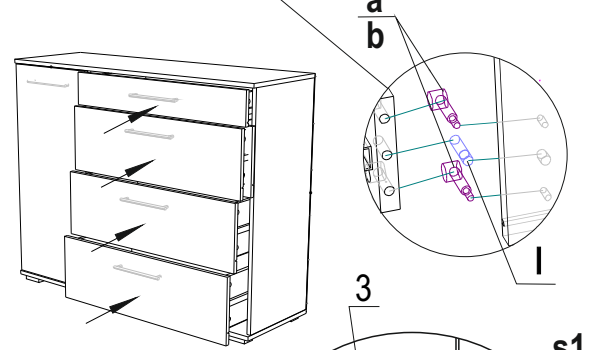
| Поз. ИС | Наименование | Кол | Размеры | | Маркировка деталей | № Пак |
|---------|---------------------|-----|---------|--------|--------------------|-------|
| | | | Длина | Ширина | | |
| 1 | Крышка | 1 | 1204 | 388 | 18.00.01 | 1 |
| 2 | Дно | 1 | 1204 | 388 | 18.00.02 | |
| 3 | Дверь | 1 | 396 | 892 | 18.00.03 | |
| 4 | Боковина левая | 1 | 898 | 370 | 18.00.04 | |
| 5 | Боковина правая | 1 | 898 | 370 | 18.00.05 | |
| 6 | Перегородка | 1 | 898 | 370 | 18.00.06 | |
| 7 | Брусок задний | 1 | 898 | 80 | 18.00.07 | |
| 8 | Полка | 2 | 382 | 370 | 18.00.08 | |
| 9 | Стенка задняя (ХДФ) | 2 | 926 | 395 | 18.00.09 | |
| 10 | Стенка задняя (ХДФ) | 1 | 926 | 404 | 18.00.10 | |

Установка направляющих



Рычаг для снятия ящика

Отступ направляющей от передней кромки боковины ящика (со стороны фасада) **1 мм**. К боковине комода направляющую крепить ЗАПОДЛИЦО саморезами 3,5x16 (поз. **f**).



| | | | | |
|---|--|---|---|---------------------------------------|
| a Эксцентрик Ø 15x12 x20 | b Шток эксцентрика Ø 7x24 x20 | c Конфирмат Ø 7x50 x22 | d Заглушка к стяжке D-15 x14 | f Саморез Ø 3,5x16 x56 |
| g Шуруп Ø 4x20 x10 | h Гвоздь 1,2x25 x96 24 гр. | k Шуруп 4,2x13 (с прессшайбой) x12 | l Шкант Ø 8x35 x24 | m Полкодержатель Ø5мм x8 |
| п Направляющая шариковая L=350 мм x4 компл | o Ручка L=192 мм x5 | p Регулируемая опора x5 | r Конфирматный ключ 4 мм x1 | s Накладная петля x2 |
| | | | | s1 +евровинт Ø 6,3x13 x4 |

Крепление петель (поз. **s**)